

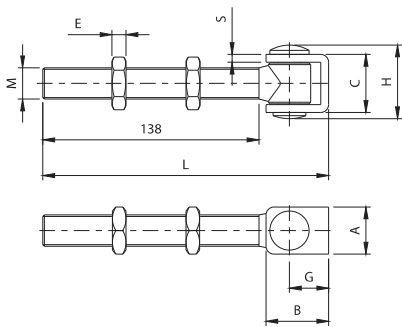
Art. 130



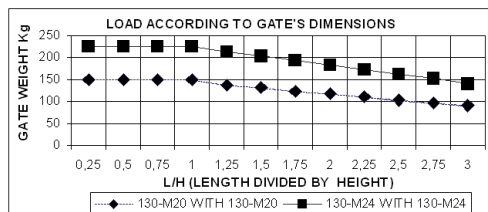
UNI/EN ISO9001 - UNI/EN ISO14001

© 2009 - Fratelli Comunello Spa - All right reserved
Via Cassola, 64 - 36027 Rosà (VI) - Italy

10/10 Rev. 02



Art.	Code	A	B	C	E	G	H	L	M	S	Weight (Kg)	Capacity (Kg)
130-M20	10807505 001	30	40	37	9	25	47	182	M20	5	30	150
130-M24	10807510 001	35	45	49	10	27	59	187	M24	6	36	225



ITA

IMPIEGO: Cardine per cancelli battenti in acciaio.
TIPO: Cardine con cavalletto a barra lunga filettata.
FISSAGGIO: A fissare con foro passante su pilastro in acciaio.
MATERIALE: Acciaio Zincato elettroliticamente.
RICICLO: Smaltire come materiale ferroso secondo le leggi vigenti nel paese di installazione.
PARTI SOGGETTE AD USURA: Perno, testa del corpo.
AVVERTENZE: Il costruttore si riserva di modificare senza preavviso le caratteristiche del prodotto secondo le proprie esigenze. Il costruttore non risponde di modifiche anche parziali del prodotto e le prestazioni dichiarate sono valide solo se si seguono le modalità di installazione eseguite da personale qualificato.

CARATTERISTICHE TECNICHE				
	130-M20	130-M24		
PESO PEZZO	0,6 Kg	1 Kg		
PORTATA L/H=1	150 Kg (coppia di 130-M20)	225 Kg (coppia di 130-M24)		
CADENZA MANUTENZIONI				
CASA PRIVATA	AZIENDA	MAGAZZINO	CONDOMINIO <20 UNITA'	CONDOMINIO >20 UNITA'
1 ANNO*	1 ANNO*	6 MESI*	6 MESI*	3 MESI
Verificare l'usura del cardine. Verificare l'assenza di deformazioni sul corpo. Verificare le saldature e l'orizzontalità dell'anta. Verificare il serraggio dei dadi				
*Lo schema riportato è relativo ad un ambiente di lavoro normale (non ambiente marino o particolarmente aggressivo).				

EN

USE: Pivot for side-hung gates in steel.
TYPE: Pivot with U bolt with long threaded bar.
FIXING: For fixing with through hole to steel post.
RECYCLING: Disposal as ferrous material in accordance with the current laws in the country of installation.
PARTS SUBJECT TO WEAR: Pin, head of body.
IMPORTANT: The manufacturer reserves the right to modify the characteristics of the product as required without notice. The manufacturer declines any liability for even partial modifications to the product, and the declared performance values are valid only if the installation procedures are carried out by qualified personnel.

TECHNICAL CHARACTERISTICS				
	130-M20	130-M24		
WEIGHT OF PART	0,6 Kg	1 Kg		
LOAD-BEARING CAPACITY L/H=1	150 Kg (pair of 130-M20)	225 Kg (pair of 130-M24)		
MAINTENANCE FREQUENCY				
PRIVATE HOME	BUSINESS	WAREHOUSE	CONDOMINIUM <20 UNITS	CONDOMINIUM >20 UNITS
1 YEAR *	1 YEAR *	6 MONTHS *	6 MONTHS *	3 MONTHS
Check hinge wear. Check for any deformation on the body. Check welds and horizontality of sash. Check tightening of nuts.				
*The scheme refers to a normal workplace (not marine or particularly aggressive environments).				

Tutte le fotografie, i disegni tecnici e le relative specifiche devono intendersi quale proprietà intellettuale, difesa dalle norme sul diritto d'autore, della ditta Fratelli Comunello Spa. Tutti gli utilizzi non espressamente autorizzati saranno perseguiti giuridicamente. Ci riserviamo il diritto di apportare tutte le variazioni e le migliorie necessarie senza alcun preavviso. All pictures, technical drawings and related specifications belong to Fratelli Comunello Spa and they are defended by rules of copyright. All uses not expressly authorized will be legally prosecuted. Product specification are subjected to change without notice.

FRA

UTILISATION: Gond pour portails à battants en acier.
TYPE: Gond avec crampillon à barre longue fileté.
FIXAGE: A fixer avec trou passant sur pilier en acier.
MATIERE: Acier Zingué électrolytiquement.
RECYCLAGE: Eliminer comme matériel ferreux selon les lois en vigueur dans le pays d'installation.
PARTIES SUJETTES A USURE : Axe, tête du corps.
AVERTISSEMENT: Le constructeur se réserve le droit de modifier sans préavis les caractéristiques du produit selon ses propres exigences. Le constructeur ne répond pas des modifications même partielles du produit et les performances déclarées ne sont valables que si l'on respecte les modalités d'installation effectuées par du personnel qualifié.

CARACTERISTIQUES TECHNIQUES				
	130-M20	130-M24		
PONDS PIECE	0,6 Kg	1 Kg		
PORTEE L/H=1	150 Kg (paire de 130-M20)	225 Kg (paire de 130-M24)		
FREQUENCE ENTRETIENS				
MAISON PARTICULIER	ENTREPRISE	DEPOT	IMMEUBLE <20 UNITES	IMMEUBLE >20 UNITES
1 AN*	1 AN*	6 MOIS*	6 MOIS*	3 MOIS*
Verifier l'usure du gond. Verifier l'absence de deformations sur le corps. Verifier les soudures et l'horizontalite de la porte. Verifier le serrage des écrous				
* Le schéma se rapporte à un milieu de travail normal (pas un milieu marin ni particulièrement agressif).				

ESP

USO: Quicio para cancelas batientes de acero.
TIPO: Quicio con perno de U a barra larga fileteada.
FIJACIÓN: A fijar con agujero pasador sobre pilar de acero.
MATERIAL: Acero Galvanizado por electrolisis.
RECICLAJE: Eliminar como material de hierro según las leyes vigentes en el país donde se instala.
PARTES SUJETAS A DESGASTE: Perno, cabeza del cuerpo.
ADVERTENCIAS: El fabricante se reserva el derecho de modificar sin previo aviso las características del producto según sus propias exigencias. El fabricante no responde por modificaciones, inclusive parciales del producto y las prestaciones declaradas son válidas sólo si se siguen las modalidades de instalación realizadas por personal cualificado.

CARACTERÍSTICAS TÉCNICAS				
	130-M20	130-M24		
PESO PIEZA	0,6 Kg	1 Kg		
RESISTENCIA UTIL L/H=1	150 Kg (par de 130-M20)	225 Kg (par de 130-M24)		
CADENCIA MANTENIMIENTOS				
CASA PARTICULAR	EMPRESA	ALMACÉN	INMUEBLE EN CONDOMINIO <20 UNIDADES	INMUEBLE EN CONDOMINIO >20 UNIDADES
1 AÑO*	1 AÑO*	6 MESES*	6 MESES*	3 MESES
Verificar el desgaste del quicio. Verificar la ausencia de deformaciones en el cuerpo. Verificar las soldaduras y la horizontalidad de la puerta. Verificar el apretamiento de las tuercas.				
*El presente esquema es relativo a un ambiente normal de trabajo (no ambiente marino o especialmente agresivo).				

DE

GEBRAUCH: Angel für Flügeltore aus Stahl.
TYP: Angel mit Bügelbolzen mit langer Gewindestange.
ANBRINGUNG: Mit durchgehender Bohrung am Stahlpfosten befestigen.
WERKSTOFF: Elektrolytisch verzinkter Stahl.
RECYLING: Entsorgung als Eisenschrott nach Vorgabe der am Installationsort geltenden Gesetzgebung.
VERSCHLEISSTEILE: Zapfen, Gehäusekopf.
WICHTIGE HINWEISE: Der Hersteller behält sich das Recht vor, die Produkteigenschaften nach seinem Dafürhalten ohne Vorankündigung zu ändern. Der Hersteller haftet nicht für die am Produkt durchgeführten Änderungen. Die angegebenen Leistungen haben nur dann Gültigkeit, wenn die Installation von qualifiziertem Fachpersonal ausgeführt worden ist.

TECHNISCHE DATEN				
	130-M20	130-M24		
STÜCKGEWICHT	0,6 kg	1 kg		
TRAGFÄHIGKEIT L/H=1	150 kg (Paar 130-M20)	225 kg (Paar 130-M24)		
WARTUNGSPLAN				
WOHNHAUS	FIRMA	LAGER	WOHNHAUS <20 WOHNUNGEN	WOHNHAUS >20 WOHNUNGEN
1 JAHR*	1 JAHR*	6 MONATE*	6 MONATE*	3 MONATE*
Den Verschleiß der Angel prüfen. Auf eventuelle Verformungen prüfen. Die Schweißnähte und die waagrechte Ausrichtung vom Torflügel prüfen. Den Anzug der Muttern prüfen.				
* Die Angaben beziehen sich auf einen Standort mit normaler Belastung (nicht in der Nähe von Salzwasser oder mit besonders aggressiven Bedingungen).				

RUS

ПРИМЕНЕНИЕ: Петля для распашных ворот из стали.
ТИП: Петля с прутковым карабином длинной резьбы.
КРЕПЛЕНИЕ: Закрепить при помощи проходного отверстия на стальной стойке.
МАТЕРИАЛ: Оцинкованная электролитическим способом сталь.
ПЕРЕРАБОТКА: Переработать, как железный материал на основе действующего законодательства страны, где производится монтаж.
ДЕТАЛИ, ПОДВЕРЖЕННЫЕ ИЗНОСУ: палец, головка корпуса.
ПРЕДУПРЕЖДЕНИЯ: Производитель, при возникновении необходимости, оставляет за собой право изменять характеристики изделия без предварительного уведомления. Производитель не несет ответственность за внесение полных или частичных изменений в конструкцию изделия, действительными считаются только те действия, которые были выполнены квалифицированным персоналом и в соответствии с установленными правилами монтажа.

ТЕХНИЧЕСКИЕ ХАРАКТЕРИСТИКИ				
	130-M20	130-M24		
ВЕС 1 ЕДИНИЦЫ	0,6 кг	1 кг		
НАГРУЗКА (P) L/H=1	150 кг (пара 130-M20)	225 кг (пара 130-M24)		
ПЕРИОДИЧНОСТЬ ТЕХОБСЛУЖИВАНИЯ				
ЧАСТНЫЙ ДОМ	ПРЕДПРИЯТИЕ	СКЛАД	БОЛЬШОЙ ЖИЛОЙ ДОМ <20 КВАРТИР	БОЛЬШОЙ ЖИЛОЙ ДОМ >20 КВАРТИР
1 ГОД*	1 ГОД*	6 МЕСЯЦЕВ*	6 МЕСЯЦЕВ*	3 МЕСЯЦА*
Проверить износ петли. Проверить отсутствие деформации корпуса. Проверить сварные швы и горизонтальность створки. Проверить затягивание гаек.				
* Параметры данной таблицы предусмотрены для нормального рабочего помещения (не для объектов вблизи моря или с другими агрессивными факторами)				

